

(19) 日本国特許庁(JP)

(12) 公開特許公報(A)

(11) 特許出願公開番号

特開2015-177811

(P2015-177811A)

(43) 公開日 平成27年10月8日(2015.10.8)

(51) Int.Cl.

A61B 1/12 (2006.01)

F1

A61B 1/12

テーマコード(参考)

4C161

審査請求 未請求 請求項の数 9 O L (全 16 頁)

(21) 出願番号 特願2014-55374(P2014-55374)
 (22) 出願日 平成26年3月18日(2014.3.18)

(71) 出願人 000000376
 オリンパス株式会社
 東京都渋谷区幡ヶ谷2丁目4番2号
 (74) 代理人 100076233
 弁理士 伊藤 進
 (74) 代理人 100101661
 弁理士 長谷川 靖
 (74) 代理人 100135932
 弁理士 篠浦 治
 (72) 発明者 小林 健一
 東京都渋谷区幡ヶ谷2丁目4番2号 オリンパスメディカルシステムズ株式会社内
 Fターム(参考) 4C161 GG05 GG07 GG08 GG09 GG10
 JJ06 JJ13

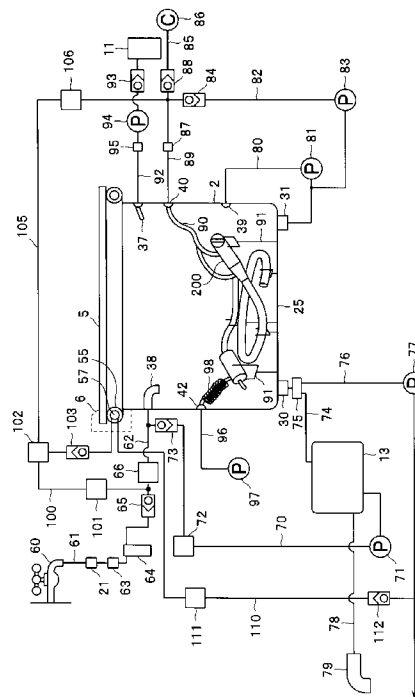
(54) 【発明の名称】 内視鏡洗浄消毒装置

(57) 【要約】

【課題】重量増加等による蓋体の開閉性の低下を招くことなく、蓋体による洗浄消毒槽の十分な密閉性を確保することができる内視鏡洗浄消毒装置を提供する。

【解決手段】トップカバー5の周縁全周に亘って配置され、トップカバー5が洗浄消毒槽25の開口部25aを閉塞しているとき、当該洗浄消毒槽25に貯留される洗浄液等の液面よりも高所にて水道水を保持可能な管路57と、管路57に水道水を供給する貯水部供給管路100と、管路57から水道水を排出する貯水部排水管路110と、を有して内視鏡洗浄消毒装置1を構成する。

【選択図】 図3



【特許請求の範囲】**【請求項 1】**

上方に開口する開口部を通じて内視鏡を出し入れ可能に収容する洗浄消毒槽と、
前記洗浄消毒槽の開口部を開閉可能に覆う蓋体と、
前記蓋体の自由端側が前記開閉のために回動可能となるよう前記蓋体の固定端側と前記
洗浄消毒槽とを連結するヒンジ部と、
前記蓋体の周縁のうち少なくとも前記自由端側に配置され、前記蓋体が前記開口部を閉
塞しているとき、前記洗浄消毒槽に貯留される液体の液面よりも少なくとも一部が高所に
て液体を保持可能な液体保持部と、
前記液体保持部に液体を供給する給液部と、
前記液体保持部から液体を排出する排液部と、
を含むことを特徴とする内視鏡洗浄消毒装置。

10

【請求項 2】

前記液体保持部は、前記蓋体の周縁全周を廻る管路であることを特徴とする請求項 1 に
記載の内視鏡洗浄消毒装置。

【請求項 3】

前記蓋体の周縁全周に設けられ、前記蓋体が前記開口部を閉塞しているとき、前記洗浄
消毒槽に弾性的に当接するシール部材を含み、
前記液体保持部は、前記シール部材の内部に一体形成されていることを特徴とする請求
項 2 に記載の内視鏡洗浄消毒装置。

20

【請求項 4】

水道栓と前記洗浄消毒槽とを接続する給水系管路を含み、
前記給液部は、一端が前記給水系管路に接続され、他端が前記液体保持部に接続される
管路であることを特徴とする請求項 2 に記載の内視鏡洗浄消毒装置。

【請求項 5】

前記洗浄消毒槽内の液体を排液するための排水管路を含み、
前記排液部は、一端が前記液体保持部に接続され、他端が前記排水管路に接続される管
路であることを特徴とする請求項 2 に記載の内視鏡洗浄消毒装置。

【請求項 6】

前記給液部は、前記洗浄消毒槽内に液体を噴射する噴射口を含み、
前記液体保持部は、前記噴射口から噴射された液体を導入するための導入口を前記蓋体
の内面側に有することを特徴とする請求項 1 に記載の内視鏡洗浄消毒装置。

30

【請求項 7】

前記排液部は、前記液体保持部に係合可能な係合部を含み、
前記液体保持部は、保持した液体を前記係合部との係合時の弾性変形によって排出する
弾性部を有することを特徴とする請求項 6 に記載の内視鏡洗浄消毒装置。

【請求項 8】

前記蓋体の周縁全周に設けられ、前記蓋体が前記開口部を閉塞しているとき、前記洗浄
消毒槽に弾性的に当接するシール部材を含み、
前記液体保持部は、所定の応力によって弾性変形可能な樋状の液受溝であることを特徴
とする請求項 6 に記載の内視鏡洗浄消毒装置。

40

【請求項 9】

前記給液部による液体の供給、及び、前記排液部による液体の排出を制御する制御部を
含むことを特徴とする請求項 1 乃至請求項 8 の何れか 1 項に記載の内視鏡洗浄消毒装置。

【発明の詳細な説明】**【技術分野】****【0001】**

本発明は、内視鏡等を収容する消毒洗浄槽の上方に開口する開口部が蓋体によって開閉
される内視鏡洗浄消毒装置に関する。

【背景技術】

50

【0002】

従来、内視鏡は、医療分野及び工業分野において広く利用されている。医療分野において用いられる内視鏡は、細長い挿入部を体腔内に挿入することによって、体腔内の臓器を観察したり、必要に応じて内視鏡が具備する処置具の挿通チャンネル内に挿入した処置具を用いて各種処置を行うことが可能となっている。

【0003】

医療分野の内視鏡は、特に検査及び治療を目的として体腔内に挿入されるものであるため、使用後、再度使用するためには洗浄消毒が必要となる。この使用済みの内視鏡を洗浄消毒する方法としては、例えば、内視鏡洗浄消毒装置（以下、単に洗浄消毒装置と称す）を用いて行う方法が周知である。洗浄消毒装置を用いれば、内視鏡を洗浄消毒装置の洗浄消毒槽内にセットするのみで、内視鏡に対する、洗浄、消毒、濯ぎ及び水切り等を自動的に行うことができる。

10

【0004】

この種の洗浄消毒装置においては、洗浄消毒槽を開閉する蓋体（トップカバー）に関しても種々の提案がなされており、例えば、特許文献1には、トップカバーを樹脂によって構成することにより軽量化を図るとともに、トップカバーの内部に空間を形成することにより樹脂化した場合にも強度を向上させ、さらに、トップカバーの内部空間の中央部に収容部を設けて水道水の予備タンクとして機能させる技術が開示されている。

【0005】

ところで、この種の洗浄消毒装置の蓋体には、洗浄消毒槽との当接部に沿ってパッキン等のシール材が周設されている。そして、蓋体は、洗浄消毒槽を閉塞する際にシール材を洗浄消毒槽の周部等に強く押し付けることによって密閉性を確保し、洗浄消毒時における洗浄消毒槽からの薬液の飛散や臭いの漏出等を防止することが可能となっている。

20

【先行技術文献】

【特許文献】

【0006】

【特許文献1】特開2013-135935号公報

【発明の概要】

【発明が解決しようとする課題】

【0007】

しかしながら、上述のように樹脂等を用いて軽量化を図った蓋体においては、シール材を洗浄消毒槽に強く押し付けた際の反力や、洗浄消毒時における薬液の液圧等によって蓋体に反りが発生し、十分な密閉性を確保することが困難となる虞がある。

30

【0008】

これに対処し、蓋体の剛性を確保すべく、蓋体の縁辺部に金属枠等を追加することが考えられるが、このような金属枠等の追加は蓋体の重量増加を招き、良好な開閉性を損なう虞がある。

【0009】

本発明は上記事情に鑑みてなされたもので、重量増加等による蓋体の開閉性の低下を招くことなく、蓋体による洗浄消毒槽の十分な密閉性を確保することができる内視鏡洗浄消毒装置を提供することを目的とする。

40

【課題を解決するための手段】

【0010】

本発明の一態様による内視鏡洗浄消毒装置は、上方に開口する開口部を通じて内視鏡を出し入れ可能に収容する洗浄消毒槽と、前記洗浄消毒槽の開口部を開閉可能に覆う蓋体と、前記蓋体の自由端側が前記開閉のために回動可能となるよう前記蓋体の固定端側と前記洗浄消毒槽とを連結するヒンジ部と、前記蓋体の周縁のうち少なくとも前記自由端側に配置され、前記蓋体が前記開口部を閉塞しているとき、前記洗浄消毒槽に貯留される液体の液面よりも少なくとも一部が高所にて液体を保持可能な液体保持部と、前記液体保持部に液体を供給する給液部と、前記液体保持部から液体を排出する排液部と、を含むものであ

50

る。

【発明の効果】

【0011】

本発明の内視鏡洗浄消毒装置によれば、重量増加等による蓋体の開閉性の低下を招くことなく、蓋体による洗浄消毒槽の十分な密閉性を確保することができる。

【図面の簡単な説明】

【0012】

【図1】本発明の第1の実施形態に係わり、トップカバーを閉じた状態の内視鏡洗浄消毒装置を示す斜視図

【図2】同上、トップカバーを開いた状態の内視鏡洗浄消毒装置を示す斜視図

10

【図3】同上、内視鏡洗浄消毒装置の各種配管を示す回路図

【図4】同上、トップカバーの要部断面図

【図5】同上、トップカバーの変形例を示す要部断面図

【図6】同上、洗浄消毒装置による洗浄消毒制御ルーチンを示すフローチャート

【図7】本発明の第2の実施形態に係わり、内視鏡洗浄消毒装置の各種配管を示す回路図

【図8】同上、トップカバーの斜視図

【図9】同上、カバー枠を取り外した状態のトップカバーの斜視図

【図10】本発明の第3の実施形態に係わり、内視鏡洗浄消毒装置の各種配管を示す回路図

【図11】同上、排水機構非作動時のトップカバーの要部断面図

20

【図12】同上、排水機構作動時のトップカバーの要部断面図

【図13】同上、洗浄消毒装置による洗浄消毒制御ルーチンを示すフローチャート

【発明を実施するための形態】

【0013】

以下、図面を参照して本発明の形態を説明する。図1乃至図6は本発明の第1の実施形態に係わり、図1はトップカバーを閉じた状態の内視鏡洗浄消毒装置を示す斜視図、図2はトップカバーを開いた状態の内視鏡洗浄消毒装置を示す斜視図、図3は内視鏡洗浄消毒装置の各種配管を示す回路図、図4はトップカバーの要部断面図、図5はトップカバーの変形例を示す要部断面図、図6は洗浄消毒装置による洗浄消毒制御ルーチンを示すフローチャートである。

30

【0014】

図1, 2に示すように、内視鏡洗浄消毒装置1は、使用済みの内視鏡200を洗浄消毒するための装置であり、この内視鏡洗浄消毒装置1は、装置本体2と、この装置本体2の上部にヒンジ部6を介して開閉自在に接続された蓋体としてのトップカバー5と、を備えて構成されている。

【0015】

例えば、図1, 2に示すように、装置本体2の前面側左上部には、前方に引き出し自在な洗剤トレイ10が配設され、この洗剤トレイ10には洗剤ボトル11が収納されている。

【0016】

40

また、装置本体2の前面側右上部には、前方に引き出し自在なカセットトレイ12が配設され、このカセットトレイ12には消毒液タンク13が収納されている。

【0017】

また、装置本体2の前面側下部には、トップカバー5に設けられたラッチ7による係合を解放するためのペダルスイッチ15が設けられている。

【0018】

また、装置本体2の上面側左右前部には洗浄消毒スタートスイッチやモード選択スイッチ等の各種スイッチ類が配設されたメイン操作パネル17が設けられている。さらに、装置本体2の前面側におけるカセットトレイ12の上部には、洗浄消毒時間の表示や、消毒液を加温するための指示釦等が配設されたサブ操作パネル18が設けられている。そして

50

、これらメイン操作パネル 17 及びサブ操作パネル 18 は、装置本体 2 の内部に配設された制御部 20 に接続されている。

【0019】

また、装置本体 2 の上面側右後部には、給水ホース接続部 21 が突設されている。

【0020】

さらに、装置本体 2 の上面側略中央には、洗浄消毒槽 25 が設けられている。例えば、図 2 に示すように、洗浄消毒槽 25 は、上方に開口する開口部 25a を通じて内視鏡 200 等を収納可能な槽本体 26 と、この槽本体 26 の外周部に連続するテラス部 27 と、を有して構成されている。

【0021】

槽本体 26 の底部には、当該槽本体 26 に貯留された洗浄液、水、或いは、消毒液等（以下、これらを総称して洗浄液等という）を排水するための排水口 30 が設けられている。また、槽本体 26 の側部には、当該槽本体 26 に供給された洗浄液等を内部循環させるための循環吸込口 31 が設けられている。さらに、槽本体 26 の底部の略中央には管路消毒用ポート 33 が配設され、この管路消毒用ポート 33 には、内視鏡 200 から取り外された各種ボタン類等を収容するための洗浄ケース 34 が設けられている。

【0022】

また、槽本体 26 の側部の任意の位置からは、当該槽本体 26 に供給された洗浄液等の液位を検出するためのカバー付き液位センサ 35 が設けられている。

【0023】

テラス部 27 には、洗剤ボトル 11 に貯留されている洗剤を槽本体 26 に供給する洗剤ノズル 37、消毒液タンク 13 に貯留されている消毒液や水道水を槽本体 26 に供給する消毒液ノズル 38、及び、循環吸込口 31 から吸入した洗浄液等を槽本体 26 内に再度供給する流液噴出口 39 等が設けられている。また、テラス部 27 には、内視鏡 200 の内部に設けられた内視鏡管路であるチャンネルに洗浄液等を供給するための、送気送水/鉗子口用ポート 40、鉗子起上用ポート 41、漏水検知用ポート 42 等が配設されている。

【0024】

トップカバー 5 は、例えば、軽量の透明樹脂成型品によって構成されている。例えば、図 4 に示すように、トップカバー 5 の固定端側に位置する基端部からは、ヒンジ取付部 45 が突設され、このヒンジ取付部 45 を介して、トップカバー 5 は装置本体 2 のヒンジ部 6 に連結されている。これにより、トップカバー 5 は、自由端側（先端部側）が洗浄消毒槽 25 に対して回動可能となるよう連結され、開口部 25a を閉塞する位置（図 1 参照）と、開口部 25a を開放する位置（図 2 参照）と、の間で変位することが可能となっている。また、トップカバー 5 の先端部にはラッチ 7 が設けられ、このラッチ 7 が装置本体 2 の前面側上部に設けられたラッチ係合部 8 に係合することにより、トップカバー 5 の開口部 25a を閉塞したときの状態を維持することが可能となっている。

【0025】

図 1, 2 に示すように、トップカバー 5 の先端側領域には、平板状をなす平坦部 50 が形成され、さらに、トップカバー 5 の基端側領域には、平坦部 50 に連続して隆起するドーム部 51 が形成されている。

【0026】

平坦部 50 は、トップカバー 5 が洗浄消毒槽 25 の開口部 25a を閉塞している状態において、主として槽本体 26 に対向する位置に設けられている。この平坦部 50 の内面側は、洗浄消毒槽 25 内に貯留される洗浄液等の液面が予め設定された液位（満液位置）L まで達したとき、当該洗浄液等に接するよう設定されている。

【0027】

一方、ドーム部 51 は、トップカバー 5 が洗浄消毒槽 25 の開口部 25a を閉塞している状態において、主としてテラス部 27 に対向する位置に設けられている。このドーム部 51 は、洗浄消毒槽 25 内に貯留される洗浄液等の液面が予め設定された液位 L まで達した場合であっても、当該洗浄液等の液面よりも上方に所定の空間を維持し、洗剤ノズル 3

10

20

30

40

50

7等の先端側を液外に露出させることが可能となっている。

【0028】

また、トップカバー5の周縁部であって、平坦部50及びドーム部51の周囲には、シール溝53が周設されている(図4参照)。このシール溝53には、例えば、弾性を有する樹脂等からなるパッキン等のシール部材55が保持されている。シール部材55からはリップ部56が突設され、このリップ部56は、トップカバー5が洗浄消毒槽25の開口部25aを閉塞している状態において、当該洗浄消毒槽25の周縁部に弾性的に当接することが可能となっている。また、シール部材55の内部には、内部に液体を保持可能な液体保持部としての管路57が形成されている。なお、管路57の容積は適宜調整することが可能であり、例えば、図5に示すように、シール溝53及びシール部材55の幅を拡大することにより、管路57を大容量化することも可能である。

10

【0029】

ここで、シール溝53は、例えば、トップカバー5が洗浄消毒槽25の開口部25aを閉塞している状態において、洗浄消毒槽25内に貯留される洗浄液等の満液時の液面の液位よりも高所に設定されている。これにより、シール部材55に形成された管路57は、洗浄消毒槽25内に貯留される洗浄液等の液面よりも常に高所に位置することが可能となっている。

【0030】

次に、このような内視鏡洗浄消毒装置1に設けられる各種管路等の回路構成について、図3を参照して説明する。

20

【0031】

図3に示すように、内視鏡洗浄消毒装置1の装置本体2から外部に突出する給水ホース接続部21は、ホース61を介して、水道栓60に接続されている。一方、装置本体2内において、給水ホース接続部21は、給水系管路62を介して、消毒液ノズル38に接続されている。この給水系管路62の中途には、例えば、給水ホース接続部21側から順に、水道水等の給水及び止水を行う電磁弁等からなる給水弁63と、水道水を濾過する給水フィルタ64と、循環液の逆流を防止するための逆止弁65と、水道水等の給水及び止水を行う電磁弁等からなる濯ぎ弁66と、が介装されている。給水弁63及び濯ぎ弁66は、制御部20からの制御信号に応じて、給水系管路62の中途をそれぞれ開閉可能となっている。

30

【0032】

また、消毒液ノズル38の直下流において、給水系管路62の中途は、消毒液注入管路70を介して、消毒液タンク13に連通されている。消毒液注入管路70には、消毒液タンク13側から順に、注入ポンプ71と、注出弁72と、逆止弁73と、が介装されている。注出弁72は、制御部20からの制御信号に応じて、消毒液注入管路70の中途を開閉可能となっている。また、注入ポンプ71は、制御部20からの制御信号に基づいて駆動制御される。そして、注入ポンプ71は、注出弁72の開弁時に駆動されると、消毒液タンク13内に貯留されている消毒液を消毒液注入管路70内に圧送して消毒液ノズル38から吐出させる。

【0033】

また、消毒液タンク13は、消毒液回収管路74を介して、管路切換弁機構75に接続されている。この管路切換弁機構75には、排水口30が接続され、さらに、中途に排水ポンプ77が介装された排水管路76が接続されている。また、消毒液タンク13には、ドレーン配管78を介してドレーン口79が接続されている。

40

【0034】

管路切換弁機構75は、制御部20からの制御信号に応じて、排水口30と消毒液回収管路74との連通、排水口30と排水管路76との連通、或いは、排水口30と消毒液回収管路74及び排水管路76との遮断を選択的に切り換えることが可能となっている。また、排水ポンプ77は、制御部20からの制御信号に基づいて駆動制御される。そして排水ポンプ77は、管路切換弁機構75による排水口30と排水管路76との連通時に駆動

50

されると、洗浄消毒槽 25 内に貯留されている洗浄液等の廃液を外部に排出する。

【0035】

また、洗浄消毒槽 25 に設けられた流液噴出口 39 は、流液洗浄用管路 80 を介して、循環吸込口 31 に連通されている。この流液洗浄用管路 80 の中途には、流液洗浄ポンプ 81 が介装されている。さらに、循環吸込口 31 と流液洗浄ポンプ 81 との間において、流液洗浄用管路 80 の中途には、管路内洗浄用管路 82 の一端が接続されている。

【0036】

この管路内洗浄用管路 82 の他端は、エア供給管路 85 と連通するよう接続されている。また、管路内洗浄用管路 82 には、流液洗浄用管路 80 側から順に、管路内洗浄用ポンプ 83 と、逆止弁 84 と、が介装されている。

10

【0037】

エア供給管路 85 の一端は、コンプレッサ 86 と接続され、他端は、電磁切換弁 87 と接続されている。また、エア供給管路 85 の中途には、管路内洗浄用ポンプ 83 とコンプレッサ 86 との間に、逆止弁 88 が介装されている。

【0038】

また、電磁切換弁 87 は、管路 89 を介して、送気送水 / 鉗子口用ポート 40 に接続されている。さらに、洗浄消毒槽 25 内において、送気送水 / 鉗子口用ポート 40 には内視鏡管路洗浄用チューブ 90 の一端側が接続され、この内視鏡管路洗浄用チューブ 90 の他端側には、内視鏡保持部材 91 に保持された内視鏡 200 内の各内視鏡管路が接続されている。

20

【0039】

流液洗浄ポンプ 81 は、制御部 20 からの制御信号に基づいて駆動制御される。そして、流液洗浄ポンプ 81 は、洗浄消毒槽 25 内の洗浄液等を循環吸込口 31 を通じて流液洗浄用管路 80 内に吸い込み、吸い込んだ洗浄液等を流液噴出口 39 から洗浄消毒槽 25 内に噴出させる。これにより、洗浄消毒槽 25 内には液流が発生し、洗浄液等が攪拌される。また、電磁切換弁 87 は、制御部 20 からの制御信号に応じて、エア供給通路 85 側と管路 89 側との間を開閉することが可能となっている。また、管路内洗浄用ポンプ 83 は、制御部 20 からの制御信号に基づいて駆動制御される。そして、管路内洗浄用ポンプ 83 は、電磁切換弁 87 によるエア供給通路 85 と管路 89 との連通時に駆動されると、流液洗浄用管路 80 内に取り込まれた洗浄液等の一部を管路内洗浄用ポンプ 83 内に導入し、内視鏡管路洗浄用チューブ 90 内に吐出させる。これにより、内視鏡 200 の各管路内に洗浄液等が圧送される。また、コンプレッサ 86 は、制御部 20 からの制御信号に基づいて駆動制御される。そして、コンプレッサ 86 は、電磁切換弁 87 によるエア供給通路 85 と管路 89 との連通時に駆動されると、内視鏡管路洗浄用チューブ 90 内にエアを圧送する。これにより、内視鏡 200 の各種管路内に導入された洗浄液等が排出される。

30

【0040】

また、洗剤トレイ 10 に設けられた洗剤ボトル 11 は、洗剤供給管路 92 を介して、洗剤ノズル 37 に接続されている。この洗剤供給管路 92 の中途には、上流側から順に、逆止弁 93 と、洗剤ポンプ 94 と、電磁切換弁 95 と、が介装されている。

【0041】

電磁切換弁 95 は、制御部 20 からの制御信号に応じて、洗剤供給管路 92 の中途を開閉可能となっている。また、洗剤ポンプ 94 は、制御部からの制御信号に基づいて駆動制御される。そして、洗剤ポンプ 94 は、洗剤供給管路 92 の開放時に駆動されると、洗剤ボトル 11 内に貯留されている洗剤を洗剤供給管路 92 内に圧送し、洗剤ノズル 37 から洗浄消毒槽 25 内に吐出させる。

40

【0042】

また、洗浄消毒槽 25 に設けられた漏水検知用ポート 42 には、漏水検知管路 96 を介して、エアポンプ 97 が接続されている。一方、洗浄消毒槽 25 内において、漏水検知用ポート 42 には、漏水検知チューブ 98 が接続され、この漏水検知チューブ 98 を介して内視鏡 200 が接続されている。

50

【 0 0 4 3 】

また、トップカバー 5 のシール部材 5 5 に設けられた管路 5 7 の一端側には、給液部としての貯水部供給管路 1 0 0 を介して、給水系管路 6 2 の中途（より具体的には、逆止弁 6 5 と濯ぎ弁 6 6 との間における給水系管路 6 2 の中途）が接続されている。この貯水部供給管路 1 0 0 の中途には、給水系管路 6 2 側から順に、貯水部給水弁 1 0 1 と、貯水部切換弁 1 0 2 と、逆止弁 1 0 3 と、が介装されている。また、貯水部供給管路 1 0 0 の中途には、貯水部送気管路 1 0 5 の一端側が貯水部切換弁 1 0 2 を介して接続されている。この貯水部送気管路 1 0 5 の他端側は、電磁切換弁 8 7 と逆止弁 8 8 との間においてエア供給管路 8 5 の中途に接続されている。また、貯水部送気管路 1 0 5 の中途には、貯水部送気弁 1 0 6 が介装されている。

10

【 0 0 4 4 】

一方、管路 5 7 の他端側には、排液部としての貯水部排水管路 1 1 0 を介して、排水管路 7 6 が接続されている。また、貯水部排水管路 1 1 0 の中途には、管路 5 7 側から順に、貯水部排水弁 1 1 1 と、逆止弁 1 1 2 と、が介装されている。

【 0 0 4 5 】

貯水部切換弁 1 0 2 は、制御部 2 0 からの制御信号に応じて、貯水部供給管路 1 0 0 自身の中途の連通、或いは、貯水部供給管路 1 0 0 の中途と貯水部送気管路 1 0 5 との連通を選択的に切り換えることが可能となっている。

【 0 0 4 6 】

また、貯水部給水弁 1 0 1 は、制御部 2 0 からの制御信号に応じて、貯水部供給管路 1 0 0 の中途を開閉可能となっている。そして、給水弁 6 3 が開弁されるとともに、貯水部切換弁 1 0 2 によって貯水部供給管路 1 0 0 自身の中途が連通されている状態において、貯水部給水弁 1 0 1 が開弁されると、水道栓 6 0 から供給される水道水が管路 5 7 内に導入される。

20

【 0 0 4 7 】

また、貯水部送気弁 1 0 6 は、制御部 2 0 からの制御信号に応じて、貯水部送気管路 1 0 5 の中途を開閉可能となっている。さらに、貯水部排水弁 1 1 1 は、制御部 2 0 からの制御信号に応じて、貯水部排水管路 1 1 0 の中途を開閉可能となっている。そして、貯水部切換弁 1 0 2 によって貯水部供給管路 1 0 0 の中途と貯水部送気管路 1 0 5 とが連通されている状態において、貯水部送気弁 1 0 6 及び貯水部排水弁 1 1 1 が開弁されると、コンプレッサ 8 6 で発生したエアが管路 5 7 内に導入され、このエアの導入によって押し出された水道水が、貯水部排水管路 1 1 0 を通じて排出される。

30

【 0 0 4 8 】

次に、このように構成された内視鏡洗浄消毒装置 1 の作用について、図 6 に示す洗浄消毒制御ルーチンのフローチャートに従って説明する。このルーチンは、例えば、制御部 2 0 において実行されるものであり、ユーザ等により、トップカバー 5 が開成され、洗浄消毒槽 2 5 内に内視鏡 2 0 0 等がセットされ、且つ、トップカバー 5 が閉成される等の作業が行われた後、メイン操作パネル 1 7 等が操作されることによってスタートする。なお、これら一連の作業時において、トップカバー 5 のシール部材 5 5 に形成された管路 5 7 内は、水道水によって満たされていない空洞状態となっている。従って、トップカバー 5 は軽量であり、ユーザ等はトップカバー 5 の開閉動作を容易に行うことが可能である。

40

【 0 0 4 9 】

ルーチンがスタートすると、制御部 2 0 は、まず、ステップ S 1 0 1 において、洗浄消毒槽 2 5 内への水道水の給水、及び、洗剤の投入を行う。すなわち、制御部 2 0 は、例えば、給水弁 6 3 及び濯ぎ弁 6 6 を開弁制御することにより、水道栓 6 0 から供給される水道水を給水系管路 6 2 を介して洗浄消毒槽 2 5 内に給水する。また、制御部 2 0 は、電磁切換弁 9 5 を開弁制御するとともに、洗剤ポンプ 9 4 を駆動制御することにより、洗剤ボトル 1 1 内に貯留されている洗剤を洗浄消毒槽 2 5 内に投入する。

【 0 0 5 0 】

なお、このステップ S 1 0 1 において、洗浄消毒槽 2 5 内に供給される洗浄液（水道水

50

及び洗剤による混合液)の液量は、予め設定された満液時の液量よりも少なく設定されている。従って、制御部20は、例えば、洗浄消毒槽25内に供給される洗浄液の液位が満液時の液位Lよりも所定に低い液位に達した時点で、濯ぎ弁64及び電気切換弁95を閉弁するとともに、洗剤ポンプ94を停止させる。

【0051】

ステップS101からステップS102に進むと、制御部20は、内視鏡200等に対する洗浄工程を行う。すなわち、制御部20は、例えば、流液洗浄ポンプ81を駆動制御して洗浄消毒槽25内の洗浄液を循環させる。また、制御部20は、電磁切換弁87を開弁制御するとともに、管路内洗浄用ポンプ83を駆動制御し、洗浄消毒槽25から流液洗浄用管路80内に導入された洗浄液の一部を、内視鏡20の各内視鏡管路内に流通させる。

10

【0052】

このような洗浄工程が終了してステップS102からステップS103に進むと、制御部20は、排液・濯ぎ工程を行う。すなわち、制御部20は、管路切換弁機構75を制御して排水口30を排水管路76に連通させるとともに、排水ポンプ77を駆動制御することにより、洗浄消毒槽25内の洗浄液を排液する。このとき、制御部20は、例えば、電磁切換弁87を開弁制御するとともに、コンプレッサ86を駆動制御し、内視鏡200の各内視鏡管路内をエアブローすることにより、当該内視鏡管路内に残留している洗浄液を排出する。そして、排液後において、制御部20は、例えば、濯ぎ弁66を開弁制御することにより洗浄消毒槽25内に水道水を給水した後、流液洗浄ポンプ81を駆動して洗浄消毒槽25内の水道水を循環させる。さらに、制御部20は、例えば、電気切換弁87を開弁制御するとともに、管路内洗浄用ポンプ83を駆動制御し、洗浄消毒槽25から流液洗浄用管路80内に導入された水道水の一部を、内視鏡20の各内視鏡管路内に流通させる。その後、制御部20は、例えば、上述の排液処理と同様の処理によって、洗浄消毒槽25内(及び、内視鏡管路内)の水道水を排水する。

20

【0053】

このような排液・濯ぎ工程が終了してステップS103からステップS104に進むと、制御部20は、トップカバー5の管路57内への給水を行う。すなわち、制御部20は、貯水部給水弁101を開弁制御するとともに、貯水部切換弁102を切換制御することにより、給水系管路62を管路57に連通し、当該管路57内に水道水を給水する。そして、管路57内に水道水が給水されると、トップカバー5は、シール部材55が配設された周縁部のみが加重され、この加重によってリップ部56が洗浄消毒槽25に強く押し付けられることにより、洗浄消毒槽25の開口部25aは高い密封性にて閉塞される。

30

【0054】

そして、ステップS104からステップS105に進むと、制御部20は、洗浄消毒槽25内への消毒液の給液を行う。すなわち、制御部20は、注出弁72を開弁制御するとともに、注入ポンプ71を駆動制御することにより、消毒液タンク13内に貯留されている消毒液を洗浄消毒槽25内に給液する。

【0055】

なお、このステップS105において、洗浄消毒槽25内に供給される消毒液の液量は、予め設定された満液量まで達するよう設定されている。すなわち、制御部20は、トップカバー5の平坦部50まで消毒液が接する液位Lに達するまで消毒液を供給する。このとき、平坦部50等には所定の浮力等が発生するが、トップカバー5に設けられたシール部材55は、管路57内に給水された水道水等によって加重されることにより、洗浄消毒液5の開口部5aを的確にシールする。これにより、洗浄消毒槽25内からの消毒液の飛散や臭いの漏出等が防止される。

40

【0056】

そして、ステップS105からステップS106に進むと、制御部20は、消毒工程を実施する。すなわち、制御部20は、例えば、流液洗浄ポンプ81を所定時間駆動制御することにより、洗浄消毒槽25内の消毒液を循環させる。このとき、流液噴出口39から

50

噴出される消毒液により、トップカバー 5 のドーム部 5 1 についても消毒される。また、制御部 2 0 は、例えば、電気切換弁 8 7 を開弁制御するとともに、管路内洗浄用ポンプ 8 3 を所定時間駆動制御することにより、内視鏡 2 0 0 の各内視鏡管路内にも消毒液を供給する。そして、これら流液洗浄ポンプ 8 1 及び管路内洗浄用ポンプ 8 3 の停止後、制御部 2 0 は、所定時間待機する。

【 0 0 5 7 】

このような消毒工程が終了してステップ S 1 0 6 からステップ S 1 0 7 に進むと、制御部 2 0 は、排液・濯ぎ工程を実施する。すなわち、制御部 2 0 は、管路切換弁機構 7 5 を制御して排水口 3 0 を消毒液回収管路 7 4 に連通させることにより、消毒液を消毒液タンク 1 3 内に排液する。このとき、制御部 2 0 は、例えば、電磁切換弁 8 7 を開弁制御するとともに、コンプレッサ 8 6 を駆動制御し、内視鏡 2 0 0 の各内視鏡管路内をエアブローすることにより、当該内視鏡管路内に残留している消毒液を排出する。そして、排液後において、制御部 2 0 は、例えば、濯ぎ弁 6 6 を開弁制御することにより洗浄消毒槽 2 5 内に水道水を給水した後、流液洗浄ポンプ 8 1 を駆動して洗浄消毒槽 2 5 内の水道水を循環させる。さらに、制御部 2 0 は、例えば、電気切換弁 8 7 を開弁制御するとともに、管路内洗浄用ポンプ 8 3 を駆動制御し、洗浄消毒槽 2 5 から流液洗浄用管路 8 0 内に導入された水道水の一部を、内視鏡 2 0 の各内視鏡管路内に流通させる。その後、制御部 2 0 は、例えば、上述の排液処理と同様の処理によって、洗浄消毒槽 2 5 内（及び、内視鏡管路内）の水道水を排水する。

10

【 0 0 5 8 】

このような排液・濯ぎ工程が終了してステップ S 1 0 7 からステップ S 1 0 8 に進むと、制御部 2 0 は、トップカバー 5 の管路 5 7 内からの水道水の排水を行った後、ルーチンを終了する。すなわち、制御部 2 0 は、貯水部切換弁 1 0 2 を切換制御するとともに、貯水部送気弁 1 0 6 を開弁制御することにより、貯水部送気管路 1 0 5 を管路 5 7 に連通する。また、制御部 2 0 は、貯水部排水弁 1 1 1 を開弁制御する。そして、制御部 2 0 は、コンプレッサ 8 6 を駆動制御し、管路 5 7 内をエアブローすることにより、管路 5 7 内の水道水を貯水部排水管路 1 1 0 を通じて排水する。

20

【 0 0 5 9 】

このような一連の洗浄消毒制御が終了した後、ユーザ等により、トップカバー 5 が開成され、洗浄消毒槽 2 5 内から内視鏡 2 0 0 等が取り出される。このとき、トップカバー 5 の管路 5 7 内の水道水は既に排水されているため、ユーザ等はトップカバー 5 を容易に開閉させることが可能となる。

30

【 0 0 6 0 】

このような実施形態によれば、トップカバー 5 の周縁全周に亘って配置され、トップカバー 5 が洗浄消毒槽 2 5 の開口部 2 5 a を閉塞しているとき、当該洗浄消毒槽 2 5 に貯留される洗浄液等の液面よりも高所にて水道水を保持可能な管路 5 7 と、管路 5 7 に水道水を供給する貯水部供給管路 1 0 0 と、管路 5 7 から水道水を排出する貯水部排水管路 1 1 0 と、を有して内視鏡洗浄消毒装置 1 を構成することにより、重量増加によるトップカバー 5 の開閉性の低下を招くことなく、トップカバーによる洗浄消毒槽 2 5 の十分な密閉性を確保することができる。

40

【 0 0 6 1 】

すなわち、トップカバー 5 によって洗浄消毒槽 2 5 の開口部 2 5 a を密閉する際には、管路 5 7 内に水道水を保持させ、この水道水によってトップカバー 5 の重量を増加させることにより、シール部材 5 5 を洗浄消毒槽 2 5 に圧着させて開口部 2 5 a の密閉性を高めることができる。

【 0 0 6 2 】

その際、管路 5 7 は、洗浄消毒槽 2 5 内に貯留される洗浄液等の液面よりも高所に配置されることにより、管路 5 7 に保持された水道水の重量をシール部材 5 5 に対して的確に伝達することができる。なお、本実施形態においては、管路 5 7 の全体が洗浄液等の液面よりも高所となるよう構成しているが、少なくとも一部が洗浄液等の液面よりも高所に配

50

置するよう構成しても良い。

【0063】

また、管路57をトップカバー5の周縁に設けることにより、トップカバー5の剛性を必要以上に高く設定することなく、シール部材55を的確に加重することができる。

【0064】

加えて、管路57をシール部材55の内部に形成したことにより、専用の管路等を追加することなく簡単な構成で、トップカバー5を加重することができる。

【0065】

一方、トップカバー5の開閉時には、管路57内の水道水を排水することにより、トップカバー5を軽量化させることができ、トップカバー5の良好な開閉性を実現することができる。

10

【0066】

また、管路57に対する給排水には、給水系管路62や排水管路76等を一部兼用することにより、管路57に対する給排水系の構造の簡素化を実現することができる。

【0067】

次に、図7乃至図9は本発明の第2の実施形態に係わり、図7は内視鏡洗浄消毒装置の各種配管を示す回路図、図8はトップカバーの斜視図、図9はカバー枠を取り外した状態のトップカバーの斜視図である。なお、本実施形態はシール部材55とは別体の管路120を設けた点が、上述の第1の実施形態に対して主として異なる。その他、上述の第1の実施形態と同様の点については、同符号を付して説明を省略する。

20

【0068】

図9に示すように、本実施形態のトップカバー5の上面側の周縁全周には、例えば、軽量の樹脂パイプ等からなる液体保持部としての管路120が設けられている。

【0069】

また、例えば、図8に示すように、トップカバー5の上面側の周縁には、カバー枠121が設けられ、このカバー枠121によって管路120が覆われている。

【0070】

さらに、例えば、図6に示すように、管路120の一端側には貯水部供給管路100が接続され、他端側には貯水部排水管路110が接続されている。

【0071】

このような実施形態によれば、上述の第1の実施形態と略同様の作用効果を奏することができる。

30

【0072】

次に、図10乃至図13は本発明の第3の実施形態に係わり、図10は内視鏡洗浄消毒装置の各種配管を示す回路図、図11は排水機構非作動時のトップカバーの要部断面図、図12は排水機構作動時のトップカバーの要部断面図、図13は洗浄消毒装置による洗浄消毒制御ルーチンを示すフローチャートである。なお、本実施形態は、液体保持部、給液部、及び、排液部の各構成が上述の第1の実施形態に対して主として異なる。その他、上述の第1の実施形態と同様の点については、同符号を付して説明を省略する。

【0073】

図10乃至図12に示すように、本実施形態のシール部材50には、液体保持部としての液受溝130が一体的に設けられている。この液受溝130は、例えば、トップカバー5の内側に突出された弾性を有する樋状の部材によって構成され、内部に液体を保持することが可能となっている。

40

【0074】

図11, 12に示すように、本実施形態の流液噴出口39は、ドーム部51内において液受溝130の近傍に配設されており、液受溝130は、流液噴出口39から噴出された洗浄液等の一部を受液して保持することが可能となっている。すなわち、本実施形態において、流液噴出口39は、液受溝130に液体を供給する給液部としての機能を兼用する。

50

【 0 0 7 5 】

また、図 1 1 , 1 2 に示すように、トップカバー 5 の固定端側において、洗浄消毒槽 2 5 には、液受溝 1 3 0 に係合可能な係合部材 1 3 3 が設けられている。この係合部材 1 3 3 の先端部は、フック形状をなし、液受溝 1 3 0 の内部に臨まされている。

【 0 0 7 6 】

また、係合部材 1 3 3 の基端側は洗浄消毒槽 2 5 の外部に延出され、この係合部材 1 3 3 の基端側には、制御部 2 0 からの制御信号に基づいて駆動制御される電磁ソレノイド 1 3 4 が連結されている。

【 0 0 7 7 】

また、係合部材 1 3 3 の中途には、電磁ソレノイド 1 3 4 による駆動方向とは逆方向に係合部材 1 3 3 を付勢するリターンスプリング 1 3 5 が連結されている。

10

【 0 0 7 8 】

係合部材 1 3 3 は、電磁ソレノイド 1 3 4 の駆動時には、トップカバー 5 の内方（すなわち、トップカバー 5 の自由端側）にシフトされ、先端部が液受溝 1 3 0 に係合する。これにより、液受溝 1 3 0 は、その一部は弾性変形され、内部に保持した液体を排出する（図 1 2 参照）。

【 0 0 7 9 】

一方、係合部材 1 3 3 は、電磁ソレノイド 1 3 4 非駆動時には、リターンスプリング 1 3 5 の付勢力によってトップカバー 5 の外方（すなわち、トップカバー 5 の固定端側にシフトされ、液受溝 1 3 0 との係合が解かれる。これにより、液受溝 1 3 0 は、内部に液体

20

【 0 0 8 0 】

このように、本実施形態において、係合部材 1 3 3 、電磁ソレノイド 1 3 4 、及び、リターンスプリング 1 3 5 は、排水部としての排水機構 1 3 2 を構成する。

【 0 0 8 1 】

次に、このように構成された内視鏡洗浄消毒装置 1 の作用について、図 1 3 に示す洗浄消毒制御ルーチンのフローチャートに従って説明する。なお、本実施形態において、図 1 3 中のステップ S 2 0 2 , S 2 0 3 , S 2 0 4 , S 2 0 6 , S 2 0 7 , S 2 1 0 は、それぞれ、上述の第 1 の実施形態で説明したステップ S 1 0 1 , S 1 0 2 , S 1 0 3 , S 1 0 5 , S 1 0 6 , S 1 0 7 に略対応する処理であるため、詳細な説明を省略する。

30

【 0 0 8 2 】

このルーチンがスタートすると、制御部 2 0 は、まず、ステップ S 2 0 1 において、電磁ソレノイド 1 3 4 を駆動制御して液受溝 1 3 0 の一部を弾性変形させることにより、当該液受溝 1 3 0 を排液モードに制御する。これにより、液受溝 1 3 0 内に液体が保持されることなく、ステップ S 2 0 2 ~ S 2 0 4 までの各工程が行われる。

【 0 0 8 3 】

ステップ S 2 0 4 からステップ S 2 0 5 に進むと、制御部 2 0 は、電磁ソレノイド 1 3 4 の駆動をオフして液受溝 1 3 0 の変形を復元させることにより、当該液受溝 1 3 0 を貯液モードに制御する。これにより、ステップ S 2 0 7 において、流液噴出口 3 9 から噴射された消毒液の一部が液受溝 1 3 0 に保持され、保持された消毒液の重量がトップカバー

40

【 0 0 8 4 】

ステップ S 2 0 7 からステップ S 2 0 8 に進むと、制御部 2 0 は、電磁ソレノイド 1 3 4 を駆動制御して液受溝 1 3 0 の一部を弾性変形させることにより、当該液受溝 1 3 0 を排液モードに制御する。これにより、液受溝 1 3 0 から消毒液が排液される。

【 0 0 8 5 】

ステップ S 2 0 8 からステップ S 2 0 9 に進むと、制御部 2 0 は、電磁ソレノイド 1 3 4 の駆動をオフして液受溝 1 3 0 の変形を復元させることにより、当該液受溝 1 3 0 を貯液モードに制御する。これにより、ステップ S 2 1 0 における濯ぎ工程により、流液噴出口 3 9 から噴射された水道水の一部が液受溝 1 3 0 に保持される。

50

【 0 0 8 6 】

そして、ステップ S 2 1 0 からステップ S 2 1 1 に進むと、制御部 2 0 は、電磁ソレノイド 1 3 4 を駆動制御して液受溝 1 3 0 の一部を弾性変形させることにより、当該液受溝 1 3 0 を排液モードに制御した後、ルーチンを抜ける。これにより、液受溝 1 3 0 から水道水が排液され、ステップ S 2 0 7 の消毒工程において液受溝 1 3 0 に付着した消毒液が洗い流される。なお、この制御が終了すると、電磁ソレノイド 1 3 4 に対する駆動制御はオフされるため、液受溝 1 3 0 はもとの形状に復元される。

【 0 0 8 7 】

このような実施形態によれば、上述の第 1 の実施形態と略同様の効果を奏することができる。

10

【 0 0 8 8 】

なお、本発明は、以上説明した各実施形態に限定されることなく、種々の変形や変更が可能であり、それらも本発明の技術的範囲内である。例えば、上述の各実施形態においては、管路等の液体保持部をトップカバー 5 の周縁全周に亘って周設した構成の一例について説明したが、本発明はこれに限定されるものではなく、例えば、トップカバー 5 の周縁の少なくとも自由端側に配置された構成であっても良い。また、上述の各実施形態の構成を適宜組み合わせてもよいことは勿論である。

【 符号の説明 】

【 0 0 8 9 】

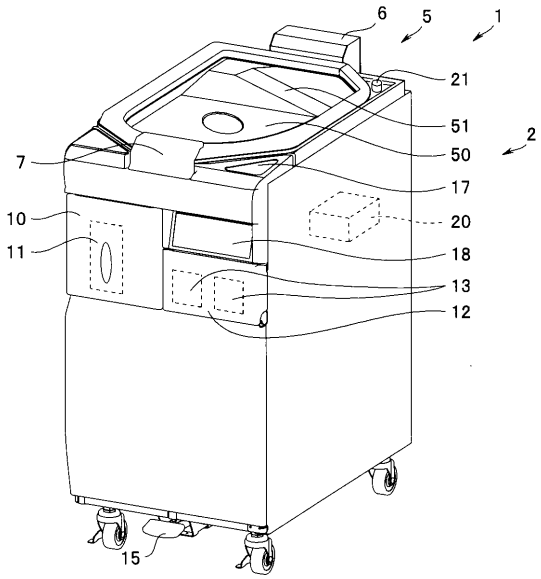
1 ... 内視鏡洗浄消毒装置、2 ... 装置本体、5 ... トップカバー、6 ... ヒンジ部、7 ... ラッチ、8 ... ラッチ係合部、10 ... 洗剤トレイ、11 ... 洗剤ボトル、12 ... カセットトレイ、13 ... 消毒液タンク、15 ... ペダルスイッチ、17 ... メイン操作パネル、18 ... サブ操作パネル、20 ... 制御部、21 ... 給水ホース接続部、25 ... 洗浄消毒槽、25 a ... 開口部、26 ... 槽本体、27 ... テラス部、30 ... 排水口、31 ... 循環吸込口、33 ... 管路消毒用ポート、34 ... 洗浄ケース、35 ... 液位センサ、37 ... 洗剤ノズル、38 ... 消毒液ノズル、39 ... 流液噴出口、40 ... 送気送水 / 鉗子口用ポート、41 ... 鉗子起上用ポート、42 ... 漏水検知用ポート、45 ... ヒンジ取付部、50 ... 平坦部、51 ... ドーム部、53 ... シール溝、55 ... シール部材、56 ... リップ部、57 ... 管路（液体保持部）、60 ... 水道栓、61 ... ホース、62 ... 給水系管路、63 ... 給水弁、64 ... 給水フィルタ、65 ... 逆止弁、66 ... 濯ぎ弁、70 ... 消毒液注入管路、71 ... 注入ポンプ、72 ... 注出弁、73 ... 逆止弁、74 ... 消毒液回収管路、75 ... 管路切換弁機構、76 ... 排水管路、77 ... 排水ポンプ、78 ... ドレーン配管、79 ... ドレーン口、80 ... 流液洗浄用管路、81 ... 流液洗浄ポンプ、82 ... 管路内洗浄用管路、83 ... 管路内洗浄用ポンプ、84 ... 逆止弁、85 ... エア供給管路、86 ... コンプレッサ、87 ... 電磁切換弁、88 ... 逆止弁、89 ... 管路、90 ... 内視鏡管路洗浄用チューブ、91 ... 内視鏡保持部材、92 ... 洗剤供給管路、93 ... 逆止弁、94 ... 洗剤ポンプ、95 ... 電磁切換弁、96 ... 漏水検知管路、97 ... エアポンプ、98 ... 漏水検知チューブ、100 ... 貯水部供給管路（給液部）、101 ... 貯水部給水弁、102 ... 貯水部切換弁、103 ... 逆止弁、105 ... 貯水部送気管路、106 ... 貯水部送気弁、110 ... 貯水部排水管路（排液部）、111 ... 貯水部排水弁、112 ... 逆止弁、120 ... 管路（液体保持部）、121 ... カバー枠、130 ... 液受溝（液体保持部、導入口）、132 ... 排水機構（排水部）、133 ... 係合部材、134 ... 電磁ソレノイド、135 ... リターンスプリング、200 ... 内視鏡

20

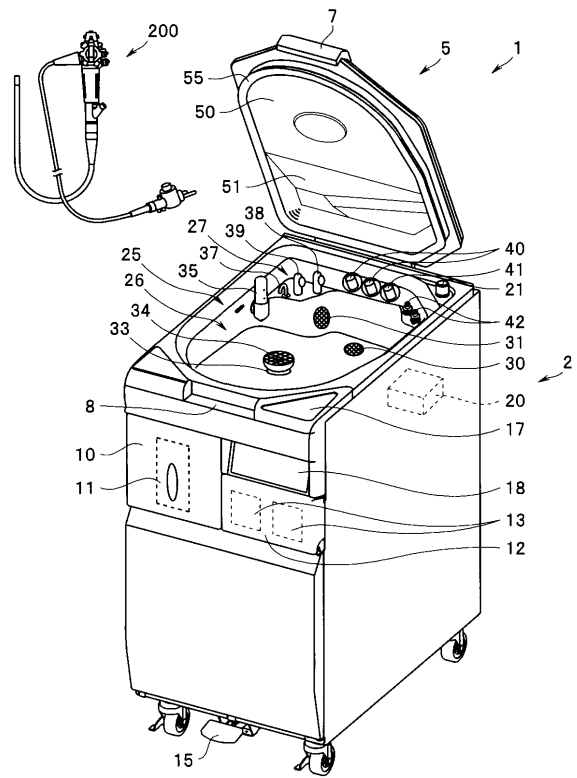
30

40

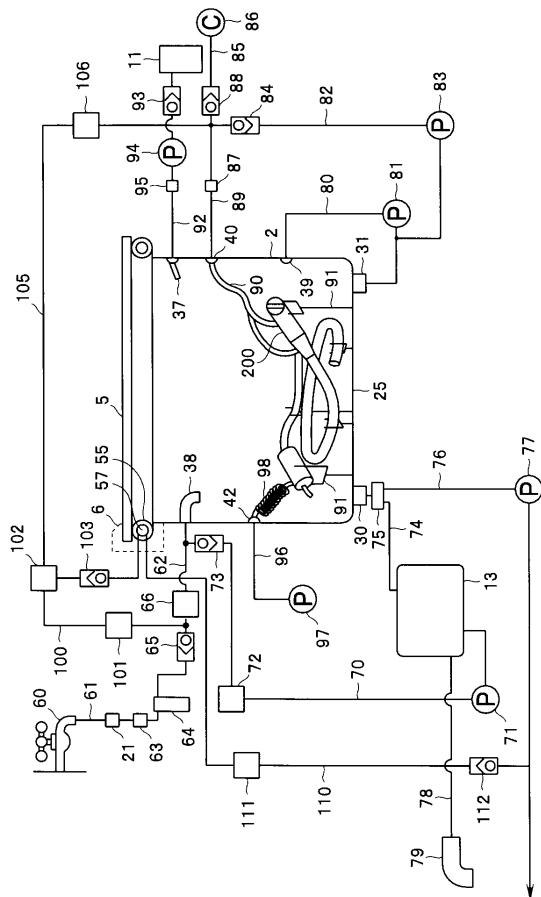
【 図 1 】



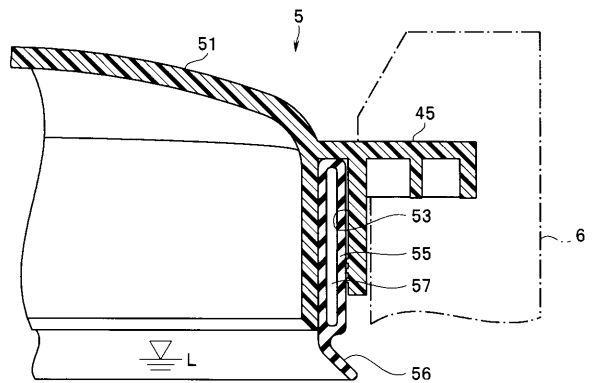
【 図 2 】



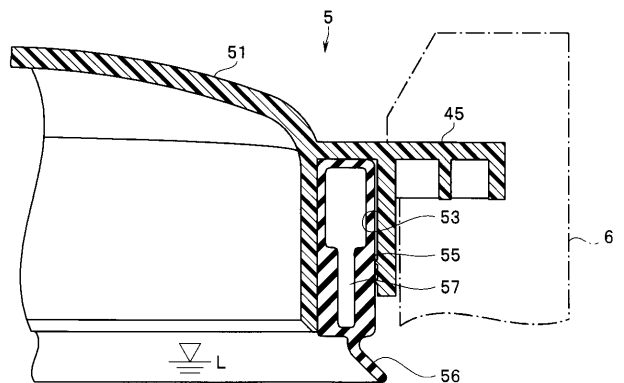
【 図 3 】



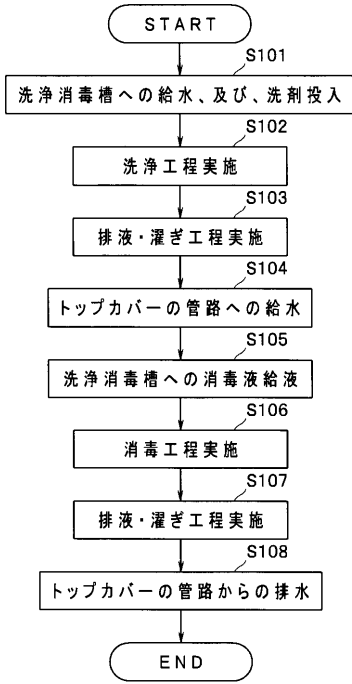
【 図 4 】



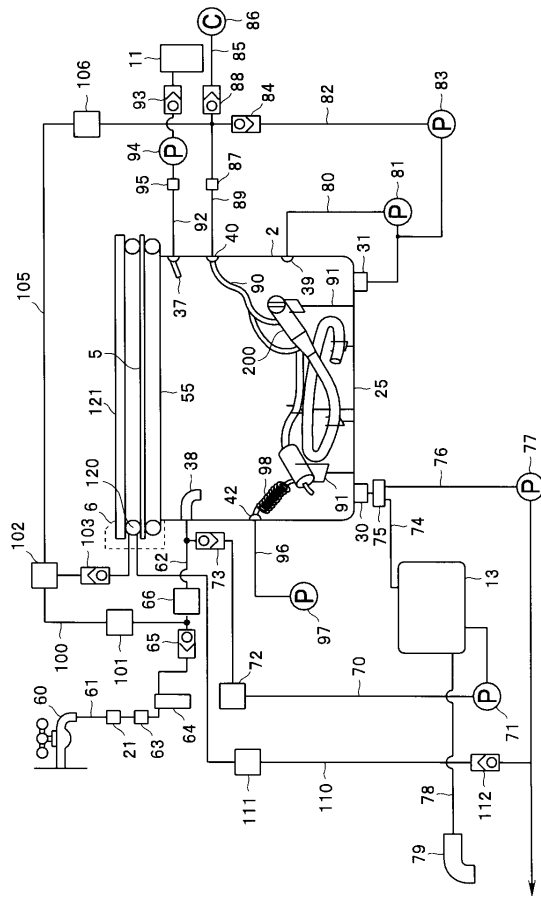
【 図 5 】



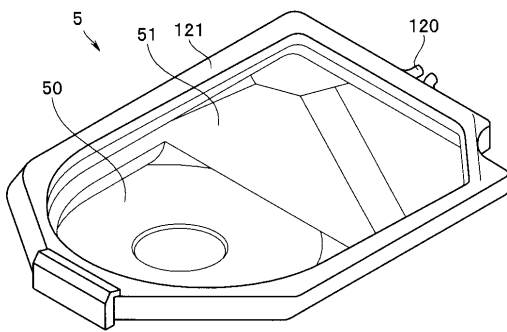
【 図 6 】



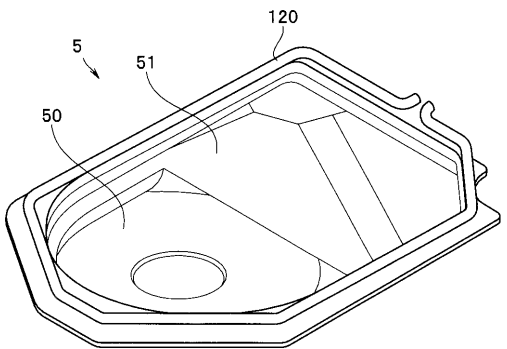
【 図 7 】



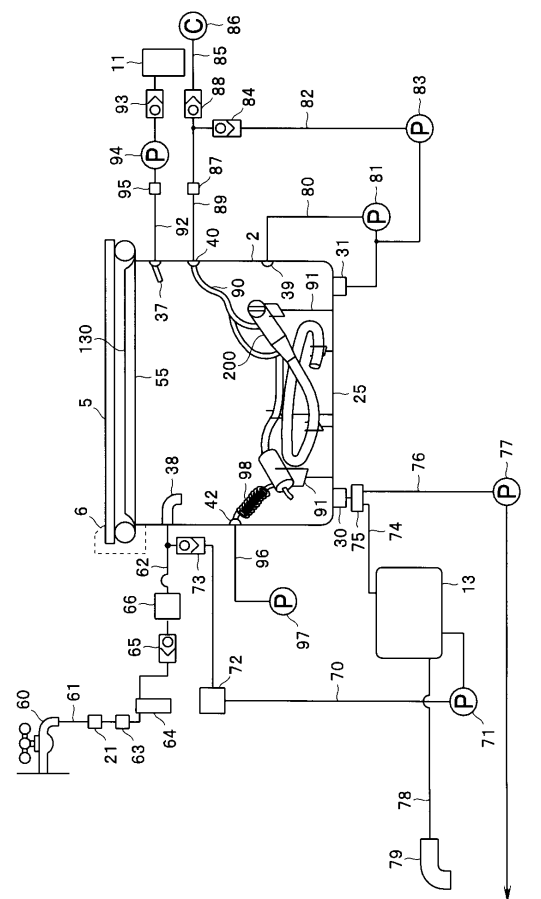
【 図 8 】



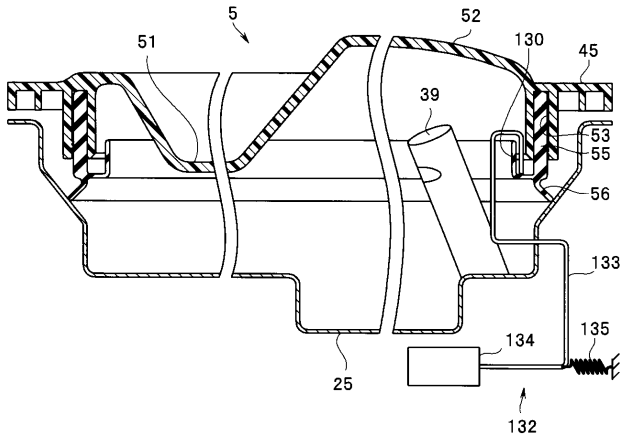
【 図 9 】



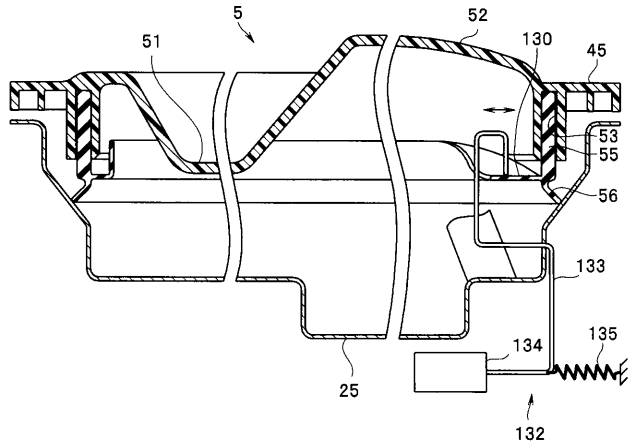
【 図 10 】



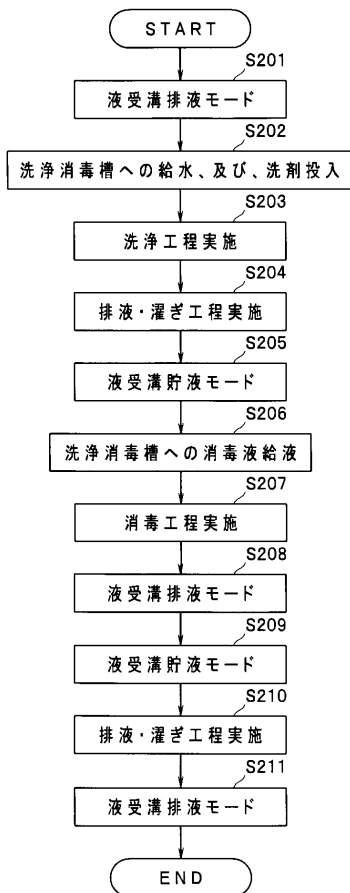
【図 1 1】



【図 1 2】



【図 1 3】



| | | | |
|----------------|--|---------|------------|
| 专利名称(译) | 内窥镜清洗和消毒设备 | | |
| 公开(公告)号 | JP2015177811A | 公开(公告)日 | 2015-10-08 |
| 申请号 | JP2014055374 | 申请日 | 2014-03-18 |
| [标]申请(专利权)人(译) | 奥林巴斯株式会社 | | |
| 申请(专利权)人(译) | 奥林巴斯公司 | | |
| [标]发明人 | 小林健一 | | |
| 发明人 | 小林 健一 | | |
| IPC分类号 | A61B1/12 | | |
| FI分类号 | A61B1/12 A61B1/00.716 A61B1/12.510 | | |
| F-TERM分类号 | 4C161/GG05 4C161/GG07 4C161/GG08 4C161/GG09 4C161/GG10 4C161/JJ06 4C161/JJ13 | | |
| 代理人(译) | 伊藤 进 长谷川 靖 ShinoUra修 | | |
| 其他公开文献 | JP6177167B2 | | |
| 外部链接 | Espacenet | | |

摘要(译)

解决的问题：提供一种内窥镜清洁/消毒设备，该内窥镜清洁/消毒设备能够通过盖确保清洁/消毒箱的足够的密封性能，而不会由于重量增加等而降低盖的打开/关闭性能。解决方案：存储在清洗/消毒箱25中的清洗液等的液位布置在顶盖5的整个圆周上，并且当顶盖5关闭清洗/消毒箱25的开口25a时。能够将自来水保持在比上述更高的位置的管57，用于将自来水供应到管57的储水单元供应管100以及用于从管57排出自来水的储水排水管110。内窥镜清洗消毒装置1包括在内窥镜清洗消毒装置1中。

[选择图]图3

| | | | |
|-----------|----------------------------|----------|--|
| (21) 出願番号 | 特願2014-55374 (P2014-55374) | (71) 出願人 | 000000376 オリンパス株式会社 東京都渋谷区幡ヶ谷2丁目4番2号 |
| (22) 出願日 | 平成26年3月18日 (2014.3.18) | (74) 代理人 | 100076233 弁理士 伊藤 進 |
| | | (74) 代理人 | 100101661 弁理士 長谷川 靖 |
| | | (74) 代理人 | 100135832 弁理士 篠浦 治 |
| | | (72) 発明者 | 小林 健一 東京都渋谷区幡ヶ谷2丁目4番2号 オ リンパスメディカルシステムズ株式会社内 Fターム(参考) 4C161 GG05 GG07 GG08 GG09 GG10 JJ06 JJ13 |